

TT U16F -52V+

Compétiteurs

#	Nom	Grade	Club	1	2	3	Vic.	Pts	Pos
1	MEAGAN Savard (0,00)	2k	QC	XX			0	0	3
2	GABRIELA Campos-Mendanha (2k	QC	10	XX		1	10	2
3	MAHEE Savoie (52,10)	2k	NB	10	10	XX	2	20	1

Matches

Match	Blanc			Bleu	Résultat	Temp	Code
1	MEAGAN Savard	1	2	GABRIELA Campos-Mendanha	0 - 10	0:00	IPO
2	MEAGAN Savard	1	3	MAHEE Savoie	0 - 10	0:00	IPO
3	GABRIELA Campos-Mendanha	2	3	MAHEE Savoie	0 - 10	0:00	IPO

Résultats

Pos	Nom
1	MAHEE Savoie, NB
2	GABRIELA Campos-Mendanha, QC

U16F -44V+

Compétiteurs

#	Nom	Grade	Club	1	2	3	4	Vic.	Pts	Pos
1	SHAYNA Perry (0,00)	2k+	PE	XX	10	5		2	15	2
2	AURELIE Cote (0,00)	2k	QC		XX			0	0	4
3	GENEVA McDormand (0,00)	3k	NS		10	XX		1	10	3
4	ANGELINA McCristall (43,50)	1k	ON	5	10	10	XX	3	25	1

Matches

Match	Blanc			Bleu	Résultat	Temp	Code
B-4	SHAYNA Perry	1	2	AURELIE Cote	10 - 0	2:32	WIP
B-5	GENEVA McDormand	3	4	ANGELINA McCristall	0 - 10	0:23	IPO
B-16	SHAYNA Perry	1	3	GENEVA McDormand	5 - 0	3:32	GSW
B-17	AURELIE Cote	2	4	ANGELINA McCristall	0 - 10	0:49	WIP
B-24	SHAYNA Perry	1	4	ANGELINA McCristall	0 - 5	3:00	WAZ
B-25	AURELIE Cote	2	3	GENEVA McDormand	0 - 10	1:45	IPO

Résultats

Pos	Nom
1	ANGELINA McCristall, ON
2	SHAYNA Perry, PE
3	GENEVA McDormand, NS

U16F -48V+

Compétiteurs

#	Nom	Grade	Club	1	2	3	Vic.	Pts	Pos
1	LAURENCE Gagnon (0,00)	2k	QC	XX		10	1	10	2
2	MONICA Ortiz (0,00)	3k	QC	10	XX	10	2	20	1
3	CASSANDRA Lagacé (0,00)	1k	NB			XX	0	0	3

Matches

Match	Blanc			Bleu	Résultat	Temp	Code
B-8	LAURENCE Gagnon	1	2	MONICA Ortiz	0 - 10	0:07	IPO
B-18	LAURENCE Gagnon	1	3	CASSANDRA Lagacé	10 - 0	0:08	IPO
B-28	MONICA Ortiz	2	3	CASSANDRA Lagacé	10 - 0	0:20	WIP

Résultats

Pos	Nom
1	MONICA Ortiz, QC
2	LAURENCE Gagnon, QC

U16F -52V+

Compétiteurs

#	Nom	Grade	Club	1	2	3	Vic.	Pts	Pos
1	MEAGAN Savard (0,00)	2k	QC	XX	10		1	10	1
2	GABRIELA Campos-Mendanha (2k	QC		XX	10	1	10	3
3	MAHEE Savoie (52,10)	2k	NB	10		XX	1	10	2

Matches

Match	Blanc			Bleu	Résultat	Temp	Code
C-13	MEAGAN Savard	1	2	GABRIELA Campos-Mendanha	10 - 0	0:15	IPO
C-22	MEAGAN Savard	1	3	MAHEE Savoie	0 - 10	1:10	IPO
C-27	GABRIELA Campos-Mendanha	2	3	MAHEE Savoie	10 - 0	2:10	IPO

Résultats

Pos	Nom
1	MEAGAN Savard, QC
1	MAHEE Savoie, NB
1	GABRIELA Campos-Mendanha, QC

U16F -57V+

Compétiteurs

#	Nom	Grade	Club	1	2	3	Vic.	Pts	Pos
1	OLIVIA Dessureault (0,00)	2k	QC	XX		10	1	10	2
2	ADELE Charneau (56,00)	1k	QC	10	XX	10	2	20	1
3	MARIE-JOELLE Fortin (0,00)	3k+	QC			XX	0	0	3

Matches

Match	Blanc			Bleu	Résultat	Temp	Code
B-3	OLIVIA Dessureault	1	2	ADELE Charneau	0 - 10	0:27	IPO
B-13	OLIVIA Dessureault	1	3	MARIE-JOELLE Fortin	10 - 0	4:10	HAN
B-23	ADELE Charneau	2	3	MARIE-JOELLE Fortin	10 - 0	0:35	WIP

Résultats

Pos	Nom
1	ADELE Charneau, QC
2	OLIVIA Dessureault, QC

U16F -63V+

Compétiteurs A

#	Nom	Grade	Club	1	2	3	4	Vic.	Pts	Pos
1	ABIGAËL Bourgoin (0,00)	2k	QC	XX		10	10	2	20	2
2	KIERA Burt (63,00)	1k	ON	10	XX	10	10	3	30	1
3	LOIKA Robertson (60,40)	2k	QC			XX		0	0	4
4	MARGUERITE Champagne (0,00)	2k	QC			10	XX	1	10	3

Matches A

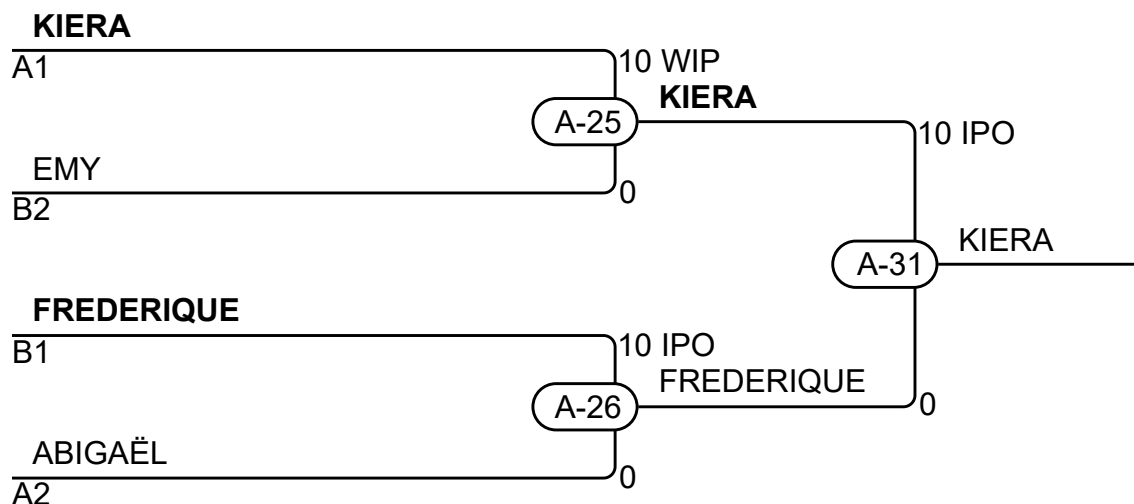
Match	Blanc	Bleu	Résultat	Temp	Code
A-3	ABIGAËL Bourgoin 1 2	KIERA Burt	0 - 10	0:08	IPO
A-4	LOIKA Robertson 3 4	MARGUERITE Champagne	0 - 10	0:00	IPO
A-9	ABIGAËL Bourgoin 1 3	LOIKA Robertson	10 - 0	0:00	IPO
A-10	KIERA Burt 2 4	MARGUERITE Champagne	10 - 0	0:35	IPO
A-17	ABIGAËL Bourgoin 1 4	MARGUERITE Champagne	10 - 0	0:07	IPO
A-18	KIERA Burt 2 3	LOIKA Robertson	10 - 0	0:00	IPO

Compétiteurs B

#	Nom	Grade	Club	5	6	7	Vic.	Pts	Pos
5	MIKA Gagné (0,00)	3k	QC	XX			0	0	3
6	FREDERIQUE Lavigne (0,00)	2k	QC	10	XX	10	2	20	1
7	EMY Haineault (0,00)	2k	QC	10		XX	1	10	2

Matches B

Match	Blanc	Bleu	Résultat	Temp	Code
A-5	MIKA Gagné 5 6	FREDERIQUE Lavigne	0 - 10	1:30	WIP
A-11	MIKA Gagné 5 7	EMY Haineault	0 - 10	2:35	WIP
A-19	FREDERIQUE Lavigne 6 7	EMY Haineault	10 - 0	0:14	IPO



Résultats

Pos	Nom
1	KIERA Burt, ON
2	FREDERIQUE Lavigne, QC
3	EMY Haineault, QC
3	ABIGAËL Bourgoin, QC

U16M -38V+

Compétiteurs

#	Nom	Grade	Club	1	2	3	4	Vic.	Pts	Pos
1	VICTOR Gamet (0,00)	2k	QC	XX				0	0	4
2	VINCENT Nepton (0,00)	2k+	QC	10	XX	10	10	3	30	1
3	ÉLIANDRE Barriault-Trembla	2k	QC	10		XX	10	2	20	2
4	JACOB Elément (35,70)	3k	NB	10			XX	1	10	3

Matches

Match	Blanc			Bleu	Résultat	Temp	Code
B-10	VICTOR Gamet	1	2	VINCENT Nepton	0 - 10	0:51	WIP
B-11	ÉLIANDRE Barriault-Tremblay	3	4	JACOB Elément	10 - 0	2:42	IPO
B-20	VICTOR Gamet	1	3	ÉLIANDRE Barriault-Tremblay	0 - 10	0:31	IPO
B-21	VINCENT Nepton	2	4	JACOB Elément	10 - 0	0:57	WIP
B-30	VICTOR Gamet	1	4	JACOB Elément	0 - 10	0:32	WIP
B-31	VINCENT Nepton	2	3	ÉLIANDRE Barriault-Tremblay	10 - 0	2:53	IPO

Résultats

Pos	Nom
1	VINCENT Nepton, QC
2	ÉLIANDRE Barriault-Tremblay, QC
3	JACOB Elément, NB

U16M -42V+

Compétiteurs

#	Nom	Grade	Club	1	2	1	2	1	2	Vic.	Pts	Pos
1	SOFIANE Bousbiat (0,00)	1k	QC	XX	10	XX	10	XX		2	20	1
2	EGAN McLean (0,00)	2k	NB		XX		XX		XX	0	0	2

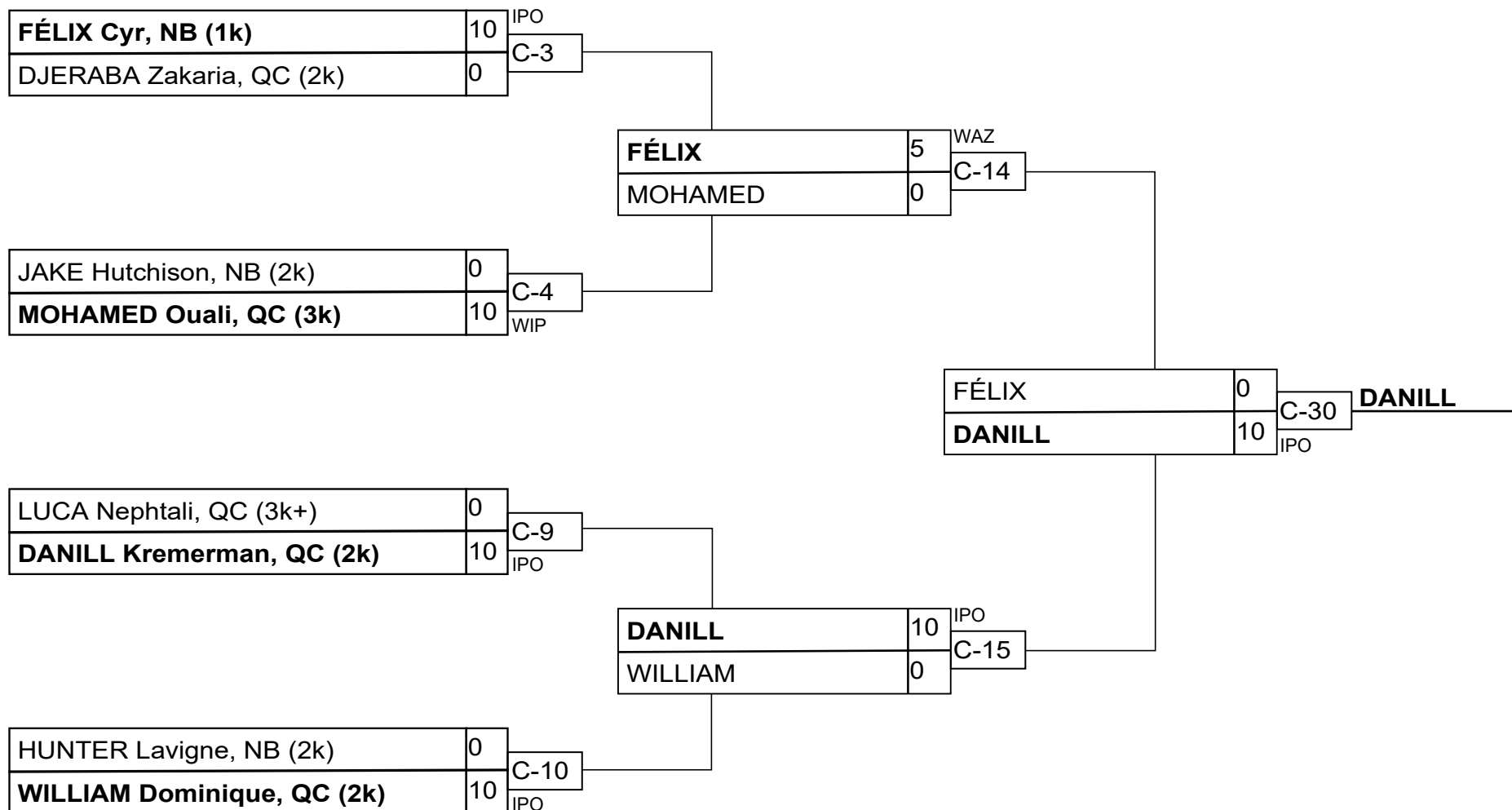
Matches

Match	Blanc			Bleu	Résultat	Temp	Code
B-9	SOFIANE Bousbiat	1	2	EGAN McLean	10 - 0	4:08	GSI
B-19	EGAN McLean	2	1	SOFIANE Bousbiat	0 - 10	2:21	WIP
B-29	SOFIANE Bousbiat	1	2	EGAN McLean			

Résultats

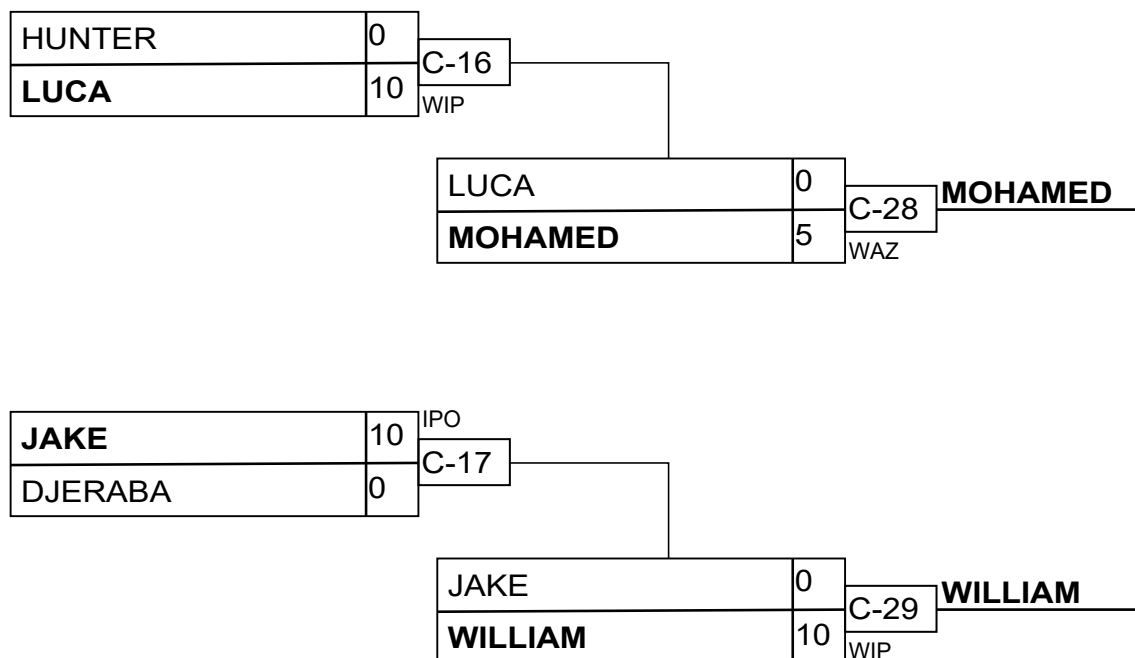
Pos	Nom
1	SOFIANE Bousbiat, QC

U16M -46V+



Résultats

Pos	Nom
1	DANILL Kremerman, QC (2k)
2	FÉLIX Cyr, NB (1k)
3	MOHAMED Ouali, QC (3k)
3	WILLIAM Dominique, QC (2k)



U16M -50V+

Compétiteurs A

#	Nom	Grade	Club	1	2	3	Vic.	Pts	Pos
1	TRISTAN Perron (0,00)	3k	QC	XX	10	10	2	20	1
2	JACOB Bérubé (0,00)	1k	NB		XX		0	0	3
3	LENS Gaudreault (0,00)	3k	QC		10	XX	1	10	2

Matches A

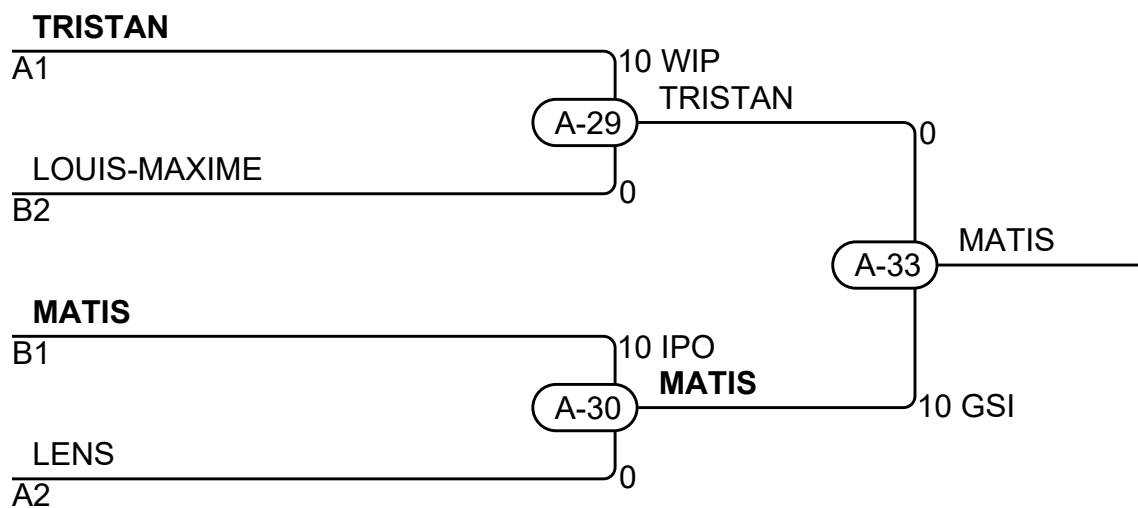
Match	Blanc			Bleu	Résultat	Temp	Code
A-1	TRISTAN Perron	1	2	JACOB Bérubé	10 - 0	0:29	WIP
A-15	TRISTAN Perron	1	3	LENS Gaudreault	10 - 0	1:00	IPO
A-23	JACOB Bérubé	2	3	LENS Gaudreault	0 - 10	2:17	IPO

Compétiteurs B

#	Nom	Grade	Club	4	5	6	Vic.	Pts	Pos
4	LOUIS-MAXIME Dube (0,00)	2k	QC	XX	10		1	10	2
5	MATHIAS Bossé (0,00)	1k	NB		XX		0	0	3
6	MATIS Ganet (0,00)	1k	QC	10	10	XX	2	20	1

Matches B

Match	Blanc			Bleu	Résultat	Temp	Code
A-2	LOUIS-MAXIME Dube	4	5	MATHIAS Bossé	10 - 0	1:36	IPO
A-16	LOUIS-MAXIME Dube	4	6	MATIS Ganet	0 - 10	1:00	IPO
A-24	MATHIAS Bossé	5	6	MATIS Ganet	0 - 10	0:43	IPO



Résultats

Pos	Nom
1	MATIS Ganet, QC
2	TRISTAN Perron, QC
3	LOUIS-MAXIME Dube, QC
3	LENS Gaudreault, QC

U16M -55JO

Compétiteurs

#	Nom	Grade	Club	1	2	3	Vic.	Pts	Pos
1	EVAN Ginn (0,00)	4k+	NS	XX			0	0	3
2	DYLAN Sapier (0,00)	4k	PE	10	XX		1	10	2
3	NEVEN Dion (0,00)	4k+	PE	10	5	XX	2	15	1

Matches

Match	Blanc			Bleu	Résultat	Temp	Code
B-12	EVAN Ginn	1	2	DYLAN Sapier	0 - 10	0:55	IPO
B-22	EVAN Ginn	1	3	NEVEN Dion	0 - 10	0:14	IPO
B-32	DYLAN Sapier	2	3	NEVEN Dion	0 - 5	3:48	GSW

Résultats

Pos	Nom
1	NEVEN Dion, PE
2	DYLAN Sapier, PE

U16M -55V+

Compétiteurs

#	Nom	Grade	Club	1	2	3	4	5	Vic.	Pts	Pos
1	VINCENT Roberge-Poitras (0)	3k	QC	XX	10			10	2	20	3
2	AKIM Morin (0,00)	2k	QC		XX			10	1	10	4
3	ANTHONY Martel (0,00)	1k	QC	10	10	XX	10	10	4	40	1
4	DENIS Voronov (0,00)	2k	QC	10	10		XX	10	3	30	2
5	LAURENT Fraser (0,00)	2k+	QC					XX	0	0	5

Matches

Match	Blanc			Bleu	Résultat	Temp	Code
C-1	DENIS Voronov	4	5	LAURENT Fraser	10 - 0	0:36	IPO
C-2	VINCENT Roberge-Poitras	1	2	AKIM Morin	10 - 0	1:16	IPO
C-5	ANTHONY Martel	3	4	DENIS Voronov	10 - 0	0:30	IPO
C-6	VINCENT Roberge-Poitras	1	5	LAURENT Fraser	10 - 0	1:54	IPO
C-11	AKIM Morin	2	3	ANTHONY Martel	0 - 10	0:19	IPO
C-12	VINCENT Roberge-Poitras	1	4	DENIS Voronov	0 - 10	0:31	IPO
C-18	ANTHONY Martel	3	5	LAURENT Fraser	10 - 0	0:00	KIK
C-19	AKIM Morin	2	4	DENIS Voronov	0 - 10	0:07	IPO
C-23	VINCENT Roberge-Poitras	1	3	ANTHONY Martel	0 - 10	0:54	IPO
C-24	AKIM Morin	2	5	LAURENT Fraser	10 - 0	0:00	FUS

Résultats

Pos	Nom
1	ANTHONY Martel, QC
2	DENIS Voronov, QC
3	VINCENT Roberge-Poitras, QC
4	AKIM Morin, QC

U16M -60V+

Compétiteurs A

#	Nom	Grade	Club	1	2	3	Vic.	Pts	Pos
1	ALEXIS Kearney (60,00)	1k	QC	XX	10	10	2	20	1
2	SAMSON Gill (0,00)	2k	QC		XX	10	1	10	2
3	CONNOR Lundrigan (0,00)	2k	NB			XX	0	0	3

Matches A

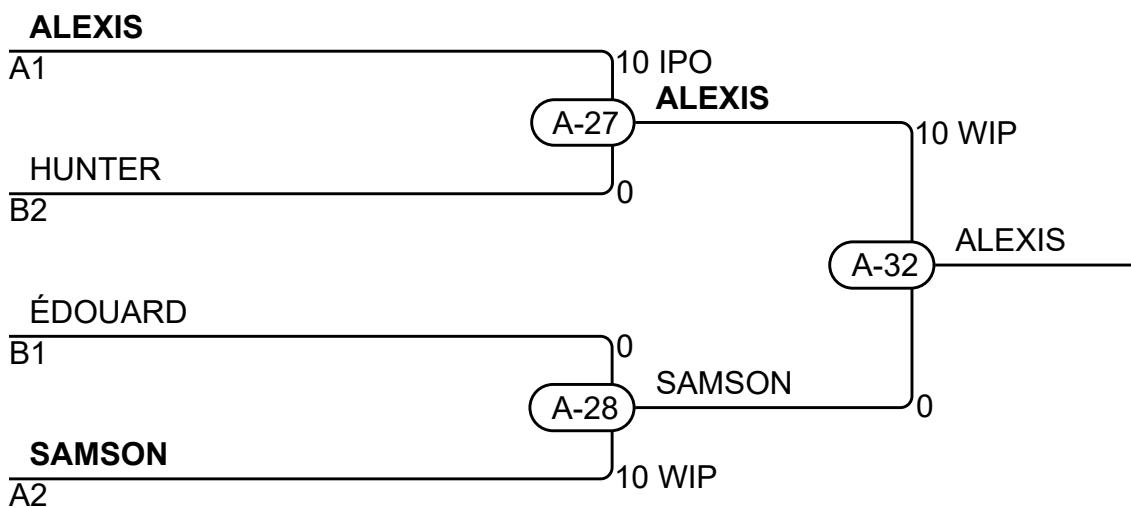
Match	Blanc			Bleu	Résultat	Temp	Code
A-7	ALEXIS Kearney	1	2	SAMSON Gill	10 - 0	4:12	HAN
A-13	ALEXIS Kearney	1	3	CONNOR Lundrigan	10 - 0	0:06	IPO
A-21	SAMSON Gill	2	3	CONNOR Lundrigan	10 - 0	0:07	IPO

Compétiteurs B

#	Nom	Grade	Club	4	5	6	Vic.	Pts	Pos
4	ÉDOUARD Smith (0,00)	1k	QC	XX	10	10	2	20	1
5	HUNTER Annis (0,00)	2k	NS		XX	10	1	10	2
6	LUCAS MacDonald (58,40)	3k	PE			XX	0	0	3

Matches B

Match	Blanc			Bleu	Résultat	Temp	Code
A-8	ÉDOUARD Smith	4	5	HUNTER Annis	10 - 0	1:08	IPO
A-14	ÉDOUARD Smith	4	6	LUCAS MacDonald	10 - 0	1:33	WIP
A-22	HUNTER Annis	5	6	LUCAS MacDonald	10 - 0	0:36	IPO



Résultats

Pos	Nom
1	ALEXIS Kearney, QC
2	SAMSON Gill, QC
3	HUNTER Annis, NS
3	ÉDOUARD Smith, QC

U16M -66V+

Compétiteurs

#	Nom	Grade	Club	1	2	1	2	1	2	Vic.	Pts	Pos
1	CHARLES-ETIENNE Boulianne	1k	QC	XX		XX	10	XX		1	10	2
2	LAURENT Quiedeville (61,70	1k	QC	10	XX		XX	10	XX	2	20	1

Matches

Match	Blanc			Bleu	Résultat	Temp	Code
A-6	CHARLES-ETIENNE Boulianne	1	2	LAURENT Quiedeville	0 - 10	2:55	IPO
A-12	LAURENT Quiedeville	2	1	CHARLES-ETIENNE Boulianne	0 - 10	2:53	WIP
A-20	CHARLES-ETIENNE Boulianne	1	2	LAURENT Quiedeville	0 - 10	2:51	HAN

Résultats

Pos	Nom
1	LAURENT Quiedeville, QC
2	CHARLES-ETIENNE Boulianne, QC

U16M -73V+

Compétiteurs A

#	Nom	Grade	Club	1	2	3	Vic.	Pts	Pos
1	YANIS Louahla (0,00)	3k	QC	XX	10	5	2	15	1
2	MAXIME Cartier (0,00)	2k	QC		XX	10	1	10	2
3	NICHOLAS Haslett (0,00)	2k	NB			XX	0	0	3

Matches A

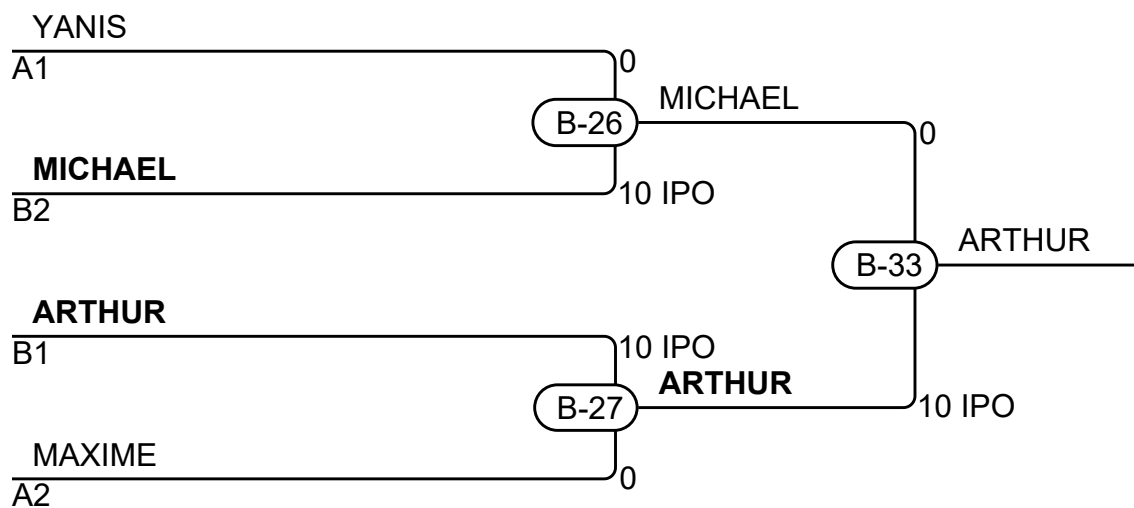
Match	Blanc			Bleu	Résultat	Temp	Code
B-1	YANIS Louahla	1	2	MAXIME Cartier	10 - 0	2:46	HAN
B-6	YANIS Louahla	1	3	NICHOLAS Haslett	5 - 0	3:00	WAZ
B-14	MAXIME Cartier	2	3	NICHOLAS Haslett	10 - 0	0:40	IPO

Compétiteurs B

#	Nom	Grade	Club	4	5	6	Vic.	Pts	Pos
4	ARTHUR Karpukov (0,00)	1k	QC	XX	10	10	2	20	1
5	SKYLER Proulx-Olson (71,10)	1k	QC		XX		0	0	3
6	MICHAEL Phaneuf (0,00)	1k	QC		10	XX	1	10	2

Matches B

Match	Blanc			Bleu	Résultat	Temp	Code
B-2	ARTHUR Karpukov	4	5	SKYLER Proulx-Olson	10 - 0	0:29	WIP
B-7	ARTHUR Karpukov	4	6	MICHAEL Phaneuf	10 - 0	0:37	IPO
B-15	SKYLER Proulx-Olson	5	6	MICHAEL Phaneuf	0 - 10	0:29	IPO



Résultats

Pos	Nom
1	ARTHUR Karpukov, QC
2	MICHAEL Phaneuf, QC
3	YANIS Louahla, QC
3	MAXIME Cartier, QC

U16M +73V+

Compétiteurs

#	Nom	Grade	Club	1	2	3	4	Vic.	Pts	Pos
1	JOHN JR Messé A Bessong (9)	2k	QC	XX	10	10	10	3	30	1
2	OLIVIER Roy (0,00)	3k	QC		XX			0	0	4
3	NOAH Hardy (0,00)	3k	NS		10	XX		1	10	3
4	ETHAN Gaudet (0,00)	3k	PE		10	10	XX	2	20	2

Matches

Match	Blanc			Bleu	Résultat	Temp	Code
C-7	JOHN JR Messé A Bessong	1	2	OLIVIER Roy	10 - 0	0:06	IPO
C-8	NOAH Hardy	3	4	ETHAN Gaudet	0 - 10	0:48	IPO
C-20	JOHN JR Messé A Bessong	1	3	NOAH Hardy	10 - 0	0:15	IPO
C-21	OLIVIER Roy	2	4	ETHAN Gaudet	0 - 10	0:27	IPO
C-25	JOHN JR Messé A Bessong	1	4	ETHAN Gaudet	10 - 0	0:09	IPO
C-26	OLIVIER Roy	2	3	NOAH Hardy	0 - 10	2:15	WIP

Résultats

Pos	Nom
1	JOHN JR Messé A Bessong, QC
2	ETHAN Gaudet, PE
3	NOAH Hardy, NS