

# U18F -44V+

## Compétiteurs

#	Nom	Grade	Club	1	2	1	2	1	2	Vic.	Pts	Pos
1	MARIE-LUNE Turmel (0,00)	1k	QC	XX		XX		XX		0	0	2
2	ANGELINA McCristall (0,00)	1k	ON	10	XX	10	XX		XX	2	20	1

## Matches

Match	Blanc			Bleu	Résultat	Temp	Code
A-10	MARIE-LUNE Turmel	1	2	ANGELINA McCristall	0 - 10	2:56	IPO
A-20	ANGELINA McCristall	2	1	MARIE-LUNE Turmel	10 - 0	2:52	WIP
A-30	MARIE-LUNE Turmel	1	2	ANGELINA McCristall			

## Résultats

Pos	Nom
1	ANGELINA McCristall, ON

# U18F -48V+

## Compétiteurs

#	Nom	Grade	Club	1	2	3	4	Vic.	Pts	Pos
1	SOPHIE Lapointe (0,00)	1k	QC	XX				0	0	4
2	BEATRICE Turcotte (0,00)	1k	QC	10	XX			1	10	3
3	ANNE HYUNKYUNG Lee (0,00)	1k	ON	10	5	XX	10	3	25	1
4	HEIDI Quach (0,00)	2k	QC	10	10		XX	2	20	2

## Matches

Match	Blanc			Bleu	Résultat	Temp	Code
C-11	SOPHIE Lapointe	1	2	BEATRICE Turcotte	0 - 10	4:00	IPO
C-12	ANNE HYUNKYUNG Lee	3	4	HEIDI Quach	10 - 0	1:33	WIP
C-20	SOPHIE Lapointe	1	3	ANNE HYUNKYUNG Lee	0 - 10	0:15	IPO
C-21	BEATRICE Turcotte	2	4	HEIDI Quach	0 - 10	9:01	HAN
C-31	SOPHIE Lapointe	1	4	HEIDI Quach	0 - 10	0:20	IPO
C-32	BEATRICE Turcotte	2	3	ANNE HYUNKYUNG Lee	0 - 5	5:54	GSW

## Résultats

Pos	Nom
1	ANNE HYUNKYUNG Lee, ON
2	HEIDI Quach, QC
3	BEATRICE Turcotte, QC

# U18F -52V+

## Compétiteurs A

#	Nom	Grade	Club	1	2	3	Vic.	Pts	Pos
1	VIOLETTE Louet (0,00)	1k	QC	XX		10	1	10	2
2	ANASTASYA Semyrozum (0,00)	2k	QC	10	XX	10	2	20	1
3	LYDIA Enman (0,00)	2k+	PE			XX	0	0	3

## Matches A

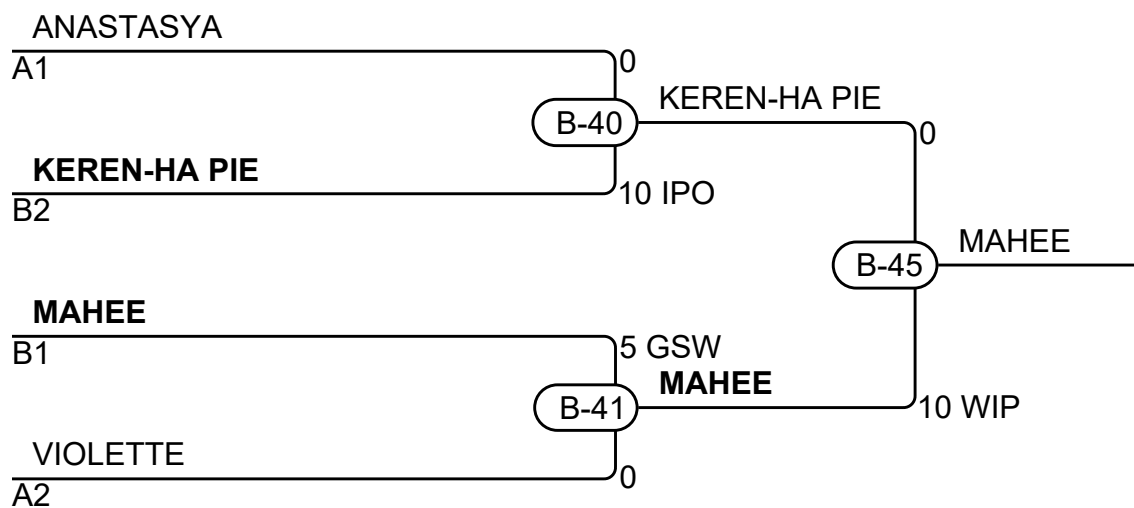
Match	Blanc			Bleu	Résultat	Temp	Code
B-12	VIOLETTE Louet	1	2	ANASTASYA Semyrozum	0 - 10	1:37	IPO
B-21	VIOLETTE Louet	1	3	LYDIA Enman	10 - 0	1:08	WIP
B-32	ANASTASYA Semyrozum	2	3	LYDIA Enman	10 - 0	0:34	IPO

## Compétiteurs B

#	Nom	Grade	Club	4	5	6	Vic.	Pts	Pos
4	MAHEE Savoie (0,00)	2k	NB	XX	10	10	2	20	1
5	MARIE-PIER Gingras (0,00)	1k	QC		XX		0	0	3
6	KEREN-HA PIERRETTE Akomo M	1k	QC		10	XX	1	10	2

## Matches B

Match	Blanc			Bleu	Résultat	Temp	Code
B-13	MAHEE Savoie	4	5	MARIE-PIER Gingras	10 - 0	4:00	WIP
B-22	MAHEE Savoie	4	6	KEREN-HA PIERRETTE Akomo Mvolo	10 - 0	1:58	IPO
B-33	MARIE-PIER Gingras	5	6	KEREN-HA PIERRETTE Akomo Mvolo	0 - 10	0:12	IPO



## Résultats

Pos	Nom
1	MAHEE Savoie, NB
2	KEREN-HA PIERRETTE Akomo Mvolo, QC
3	ANASTASYA Semyrozum, QC
3	VIOLETTE Louet, QC

# U18F -57V+

## Compétiteurs A

#	Nom	Grade	Club	1	2	3	4	Vic.	Pts	Pos
1	DESTINY Hayes (0,00)	1k	NB	XX			10	1	10	3
2	ADELE Charneau (0,00)	1k	QC	10	XX		10	2	20	2
3	REBECA Manaila (0,00)	1k	QC	10	10	XX	10	3	30	1
4	MARIE-SOLEIL Hirt (0,00)	2k	QC				XX	0	0	4

## Matches A

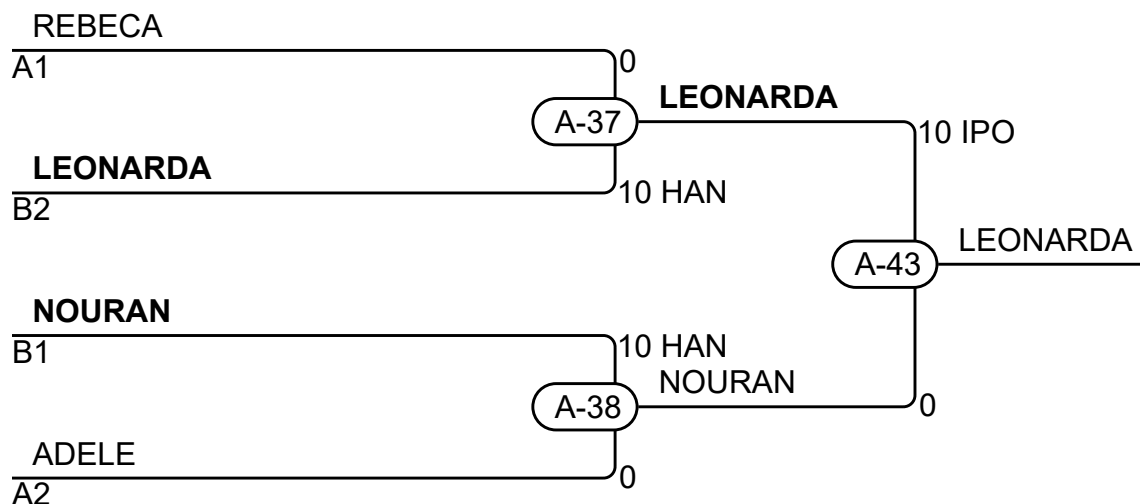
Match	Blanc	Bleu	Résultat	Temp	Code
A-3	DESTINY Hayes 1 2	ADELE Charneau	0 - 10	0:45	IPO
A-4	REBECA Manaila 3 4	MARIE-SOLEIL Hirt	10 - 0	1:54	IPO
A-17	DESTINY Hayes 1 3	REBECA Manaila	0 - 10	0:22	WIP
A-18	ADELE Charneau 2 4	MARIE-SOLEIL Hirt	10 - 0	0:40	IPO
A-27	DESTINY Hayes 1 4	MARIE-SOLEIL Hirt	10 - 0	0:00	IPO
A-28	ADELE Charneau 2 3	REBECA Manaila	0 - 10	8:12	HAN

## Compétiteurs B

#	Nom	Grade	Club	5	6	7	Vic.	Pts	Pos
5	LEONARDA Horak (0,00)	1k	QC	XX	10		1	10	2
6	KATHERINE Gaulin (0,00)	3k	QC		XX		0	0	3
7	NOURAN Abd Elrehim (0,00)	1k	ON	10	10	XX	2	20	1

## Matches B

Match	Blanc	Bleu	Résultat	Temp	Code
A-5	LEONARDA Horak 5 6	KATHERINE Gaulin	10 - 0	0:53	WIP
A-19	LEONARDA Horak 5 7	NOURAN Abd Elrehim	0 - 10	5:52	GSI
A-29	KATHERINE Gaulin 6 7	NOURAN Abd Elrehim	0 - 10	0:09	IPO



## Résultats

Pos	Nom
1	LEONARDA Horak, QC
2	NOURAN Abd Elrehim, ON
3	REBECA Manaila, QC
3	ADELE Charneau, QC

# U18F -63V+

## Compétiteurs A

#	Nom	Grade	Club	1	2	3	4	Vic.	Pts	Pos
1	JUSTINE Simard (0,00)	1k	QC	XX	10	10	10	3	30	1
2	CLAUDIE Marchand (0,00)	1k	NB		XX			0	0	4
3	LOIKA Robertson (0,00)	2k	QC		10	XX	10	2	20	2
4	OCEANNE Labelle (0,00)	3k	QC		10		XX	1	10	3

## Matches A

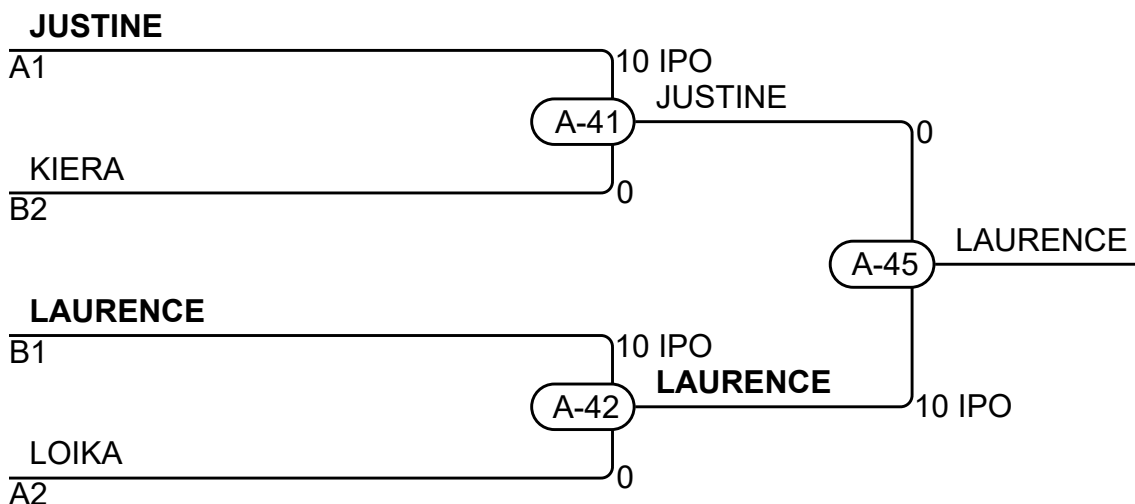
Match	Blanc	Bleu	Résultat	Temp	Code
A-12	JUSTINE Simard 1 2	CLAUDIE Marchand	10 - 0	0:11	IPO
A-13	LOIKA Robertson 3 4	OCEANNE Labelle	10 - 0	0:49	IPO
A-24	JUSTINE Simard 1 3	LOIKA Robertson	10 - 0	1:57	IPO
A-25	CLAUDIE Marchand 2 4	OCEANNE Labelle	0 - 10	1:25	IPO
A-34	JUSTINE Simard 1 4	OCEANNE Labelle	10 - 0	1:02	IPO
A-35	CLAUDIE Marchand 2 3	LOIKA Robertson	0 - 10	3:35	WIP

## Compétiteurs B

#	Nom	Grade	Club	5	6	7	Vic.	Pts	Pos
5	LAURENCE Biron (0,00)	1k	QC	XX	10	10	2	20	1
6	JULIANNE Corbeil (0,00)	3k+	QC		XX		0	0	3
7	KIERA Burt (0,00)	1k	ON		10	XX	1	10	2

## Matches B

Match	Blanc	Bleu	Résultat	Temp	Code
A-14	LAURENCE Biron 5 6	JULIANNE Corbeil	10 - 0	0:37	IPO
A-26	LAURENCE Biron 5 7	KIERA Burt	10 - 0	2:06	IPO
A-36	JULIANNE Corbeil 6 7	KIERA Burt	0 - 10	0:40	IPO



## Résultats

Pos	Nom
1	LAURENCE Biron, QC
2	JUSTINE Simard, QC
3	KIERA Burt, ON
3	LOIKA Robertson, QC

# U18F -70V+

## Compétiteurs

#	Nom	Grade	Club	1	2	1	2	1	2	Vic.	Pts	Pos
1	LARA Normil (0,00)	1k	QC	XX	10	XX	10	XX		2	20	1
2	MYRIAM Brazeau (0,00)	1k	QC		XX		XX		XX	0	0	2

## Matches

Match	Blanc			Bleu	Résultat	Temp	Code
C-17	LARA Normil	1	2	MYRIAM Brazeau	10 - 0	2:47	WIP
C-28	MYRIAM Brazeau	2	1	LARA Normil	0 - 10	1:31	IPO
C-37	LARA Normil	1	2	MYRIAM Brazeau			

## Résultats

Pos	Nom
1	LARA Normil, QC

# U18F +70V+

## Compétiteurs

#	Nom	Grade	Club	1	2	3	Vic.	Pts	Pos
1	MAYA Sahraoui (0,00)	1k	QC	XX	10		1	10	2
2	FREDERIQUE Forest (0,00)	2k	QC		XX		0	0	3
3	BRANDI Lingley (0,00)	2k	NB	10	10	XX	2	20	1

## Matches

Match	Blanc			Bleu	Résultat	Temp	Code
B-16	<b>MAYA Sahraoui</b>	1	2	FREDERIQUE Forest	10 - 0	0:21	IPO
B-27	MAYA Sahraoui	1	3	<b>BRANDI Lingley</b>	0 - 10	1:45	WIP
B-36	FREDERIQUE Forest	2	3	<b>BRANDI Lingley</b>	0 - 10	1:12	IPO

## Résultats

Pos	Nom
1	BRANDI Lingley, NB
2	MAYA Sahraoui, QC

# U18M -46JO

## Compétiteurs

#	Nom	Grade	Club	1	Vic.	Pts	Pos
1	PIER-LUC Dufour (0,00)	5k	NB	XX	0	0	1

## Matches

Match	Blanc	Bleu	Résultat	Temp	Code
-------	-------	------	----------	------	------

## Résultats

Pos	Nom



# U18M -46V+

## Compétiteurs

#	Nom	Grade	Club	1	Vic.	Pts	Pos
1	DANILL Kremerman (0,00)	2k	QC	XX	0	0	1

## Matches

Match	Blanc	Bleu	Résultat	Temp	Code
-------	-------	------	----------	------	------

## Résultats

Pos	Nom

# U18M -50V+

## Compétiteurs

#	Nom	Grade	Club	1	2	1	2	1	2	Vic.	Pts	Pos
1	RICHARD Hetherington (0,00)	2k	PE	XX	10	XX	10	XX		2	20	1
2	SAMUEL Nepton (0,00)	1k	QC		XX		XX		XX	0	0	2

## Matches

Match	Blanc			Bleu	Résultat	Temp	Code
B-17	<b>RICHARD Hetherington</b>	1	2	SAMUEL Nepton	10 - 0	0:43	IPO
B-28	SAMUEL Nepton	2	1	<b>RICHARD Hetherington</b>	0 - 10	1:10	WIP
B-37	RICHARD Hetherington	1	2	SAMUEL Nepton			

## Résultats

Pos	Nom
1	RICHARD Hetherington, PE

# U18M -55V+

## Compétiteurs A

#	Nom	Grade	Club	1	2	3	4	Vic.	Pts	Pos
1	ALEXANDRE Desbiens (0,00)	1k	QC	XX		10	10	2	20	2
2	FRÉDÉRIC De Cardaillac (0,	1k	QC	10	XX	10	10	3	30	1
3	SHANE Lewis (0,00)	1k	QC			XX		0	0	4
4	CHRIS Poitras (0,00)	1D	NB			10	XX	1	10	3

## Matches A

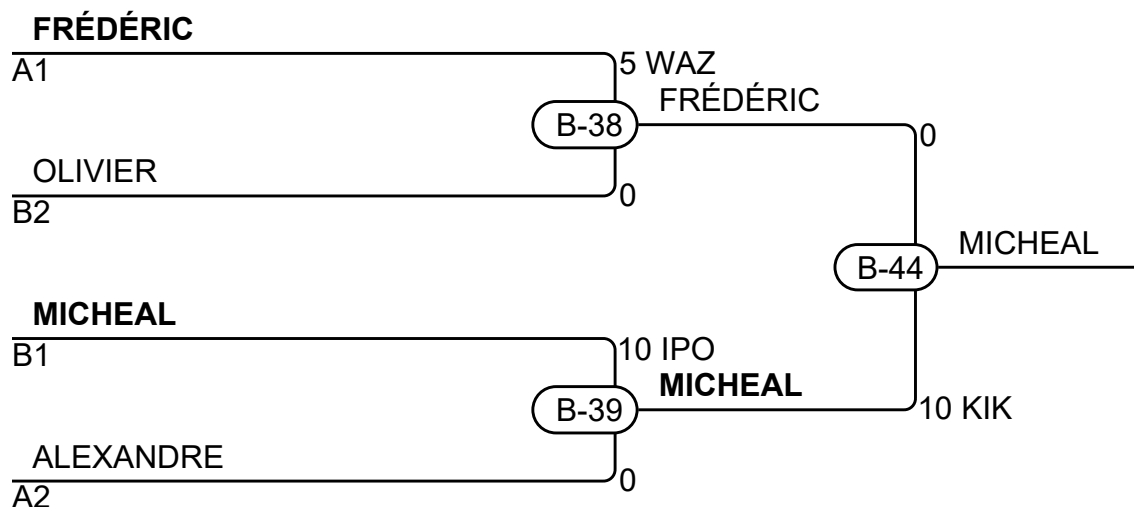
Match	Blanc	Bleu	Résultat	Temp	Code
B-9	ALEXANDRE Desbiens 1 2	FRÉDÉRIC De Cardaillac	0 - 10	0:32	IPO
B-10	SHANE Lewis 3 4	CHRIS Poitras	0 - 10	1:34	IPO
B-18	ALEXANDRE Desbiens 1 3	SHANE Lewis	10 - 0	1:01	WIP
B-19	FRÉDÉRIC De Cardaillac 2 4	CHRIS Poitras	10 - 0	1:41	IPO
B-29	ALEXANDRE Desbiens 1 4	CHRIS Poitras	10 - 0	0:19	IPO
B-30	FRÉDÉRIC De Cardaillac 2 3	SHANE Lewis	10 - 0	0:17	IPO

## Compétiteurs B

#	Nom	Grade	Club	5	6	7	Vic.	Pts	Pos
5	MICHEAL Perry (0,00)	1k	PE	XX	10	10	2	20	1
6	TYLER D'arterio (0,00)	1k	QC		XX		0	0	3
7	OLIVIER Gagnon (0,00)	1k	QC		10	XX	1	10	2

## Matches B

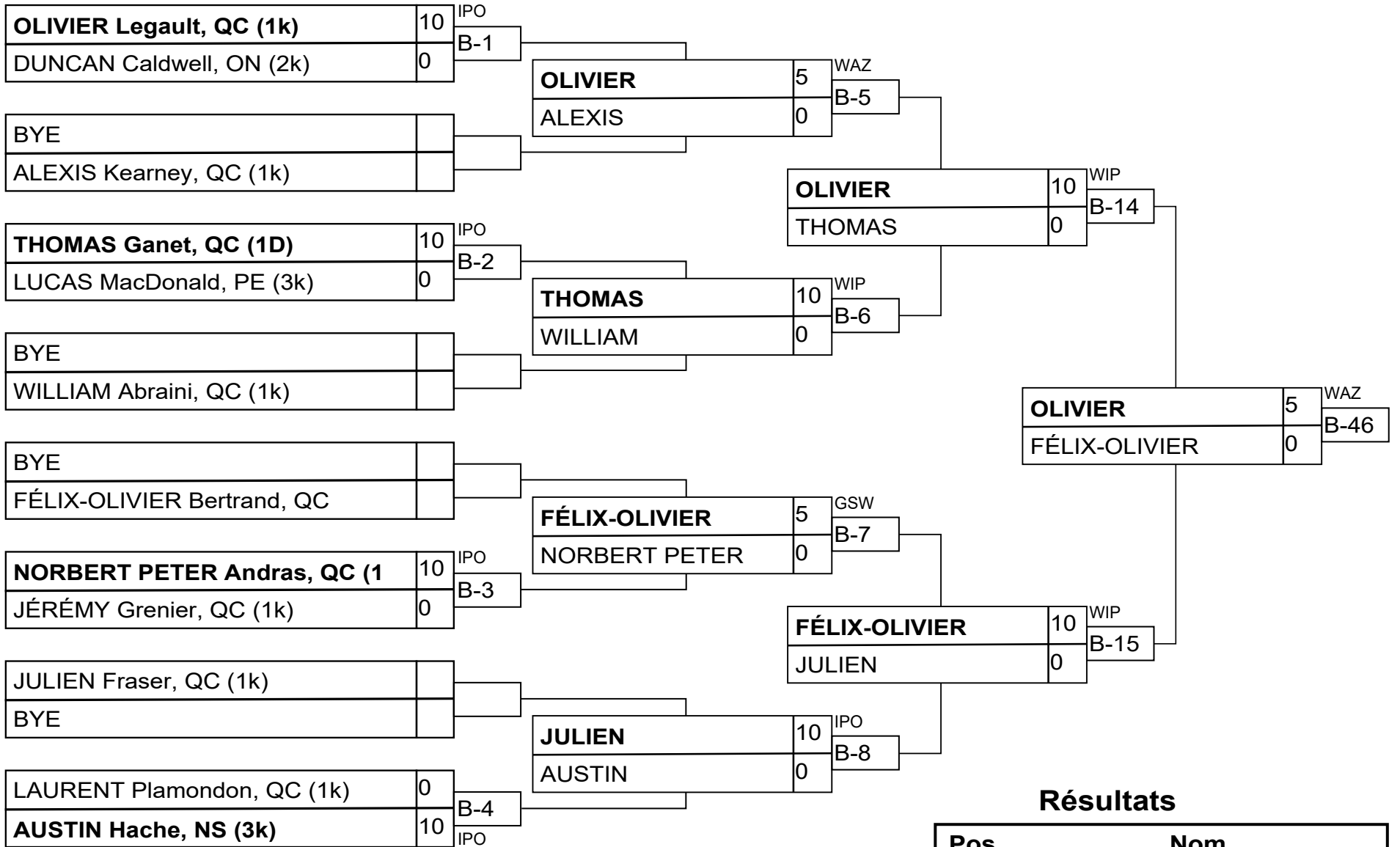
Match	Blanc	Bleu	Résultat	Temp	Code
B-11	MICHEAL Perry 5 6	TYLER D'arterio	10 - 0	0:16	IPO
B-20	MICHEAL Perry 5 7	OLIVIER Gagnon	10 - 0	2:38	KIK
B-31	TYLER D'arterio 6 7	OLIVIER Gagnon	0 - 10	0:09	IPO



## Résultats

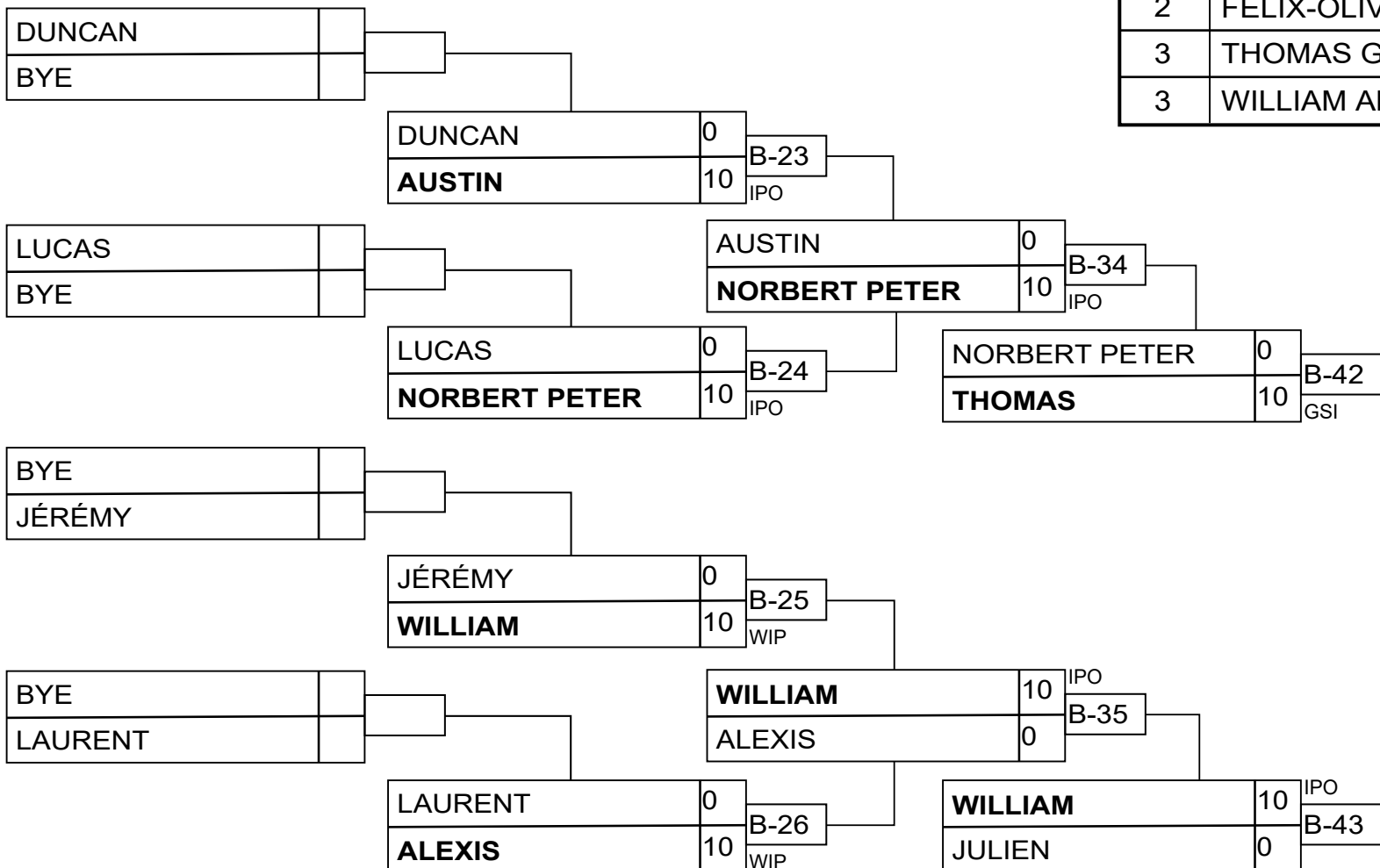
Pos	Nom
1	MICHEAL Perry, PE
2	FRÉDÉRIC De Cardaillac, QC
3	OLIVIER Gagnon, QC
3	ALEXANDRE Desbiens, QC

# U18M -60V+

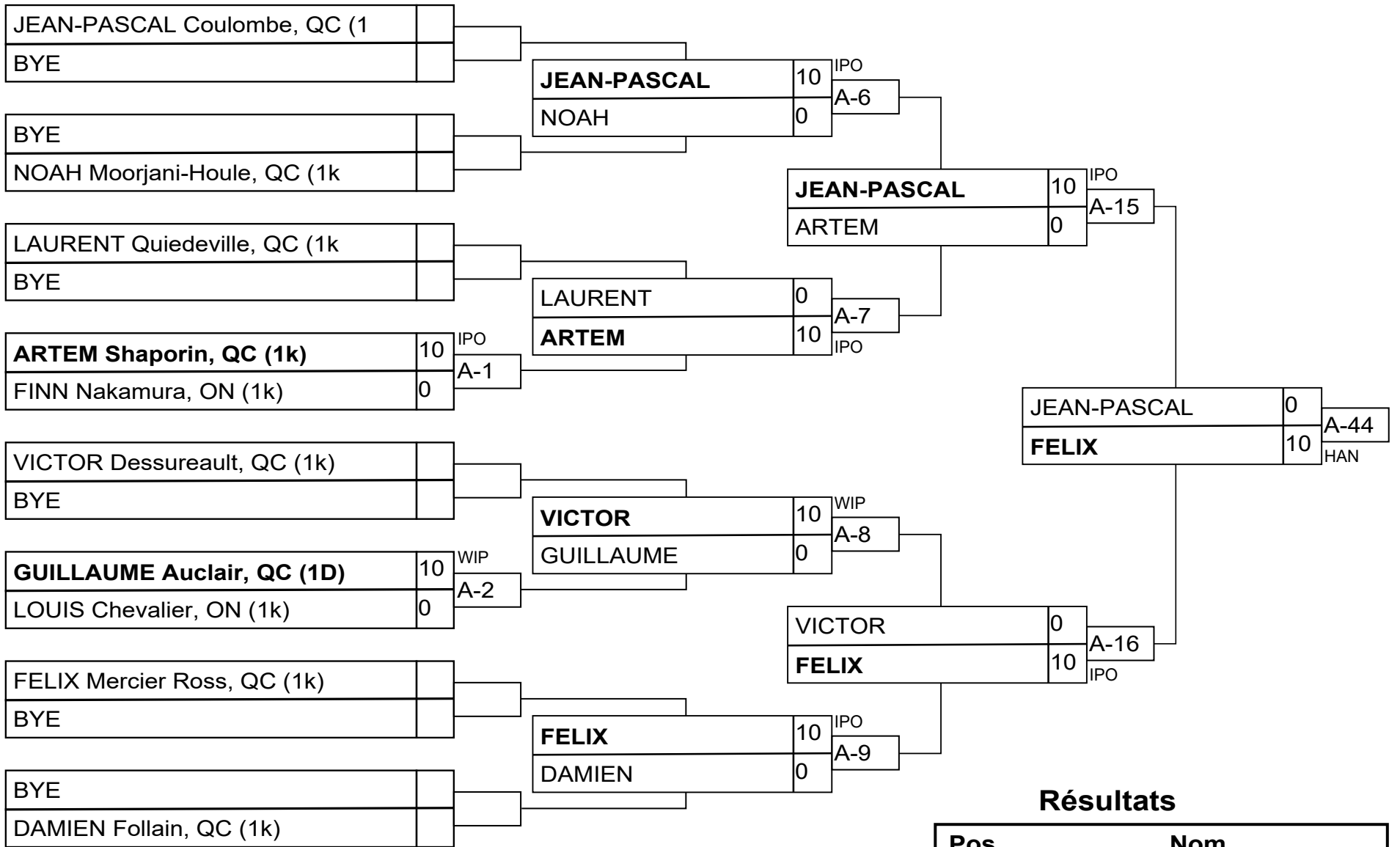


## Résultats

Pos	Nom
1	OLIVIER Legault, QC (1k)
2	FÉLIX-OLIVIER Bertrand,
3	THOMAS Ganet, QC (1D)
3	WILLIAM Abraini, QC (1k)

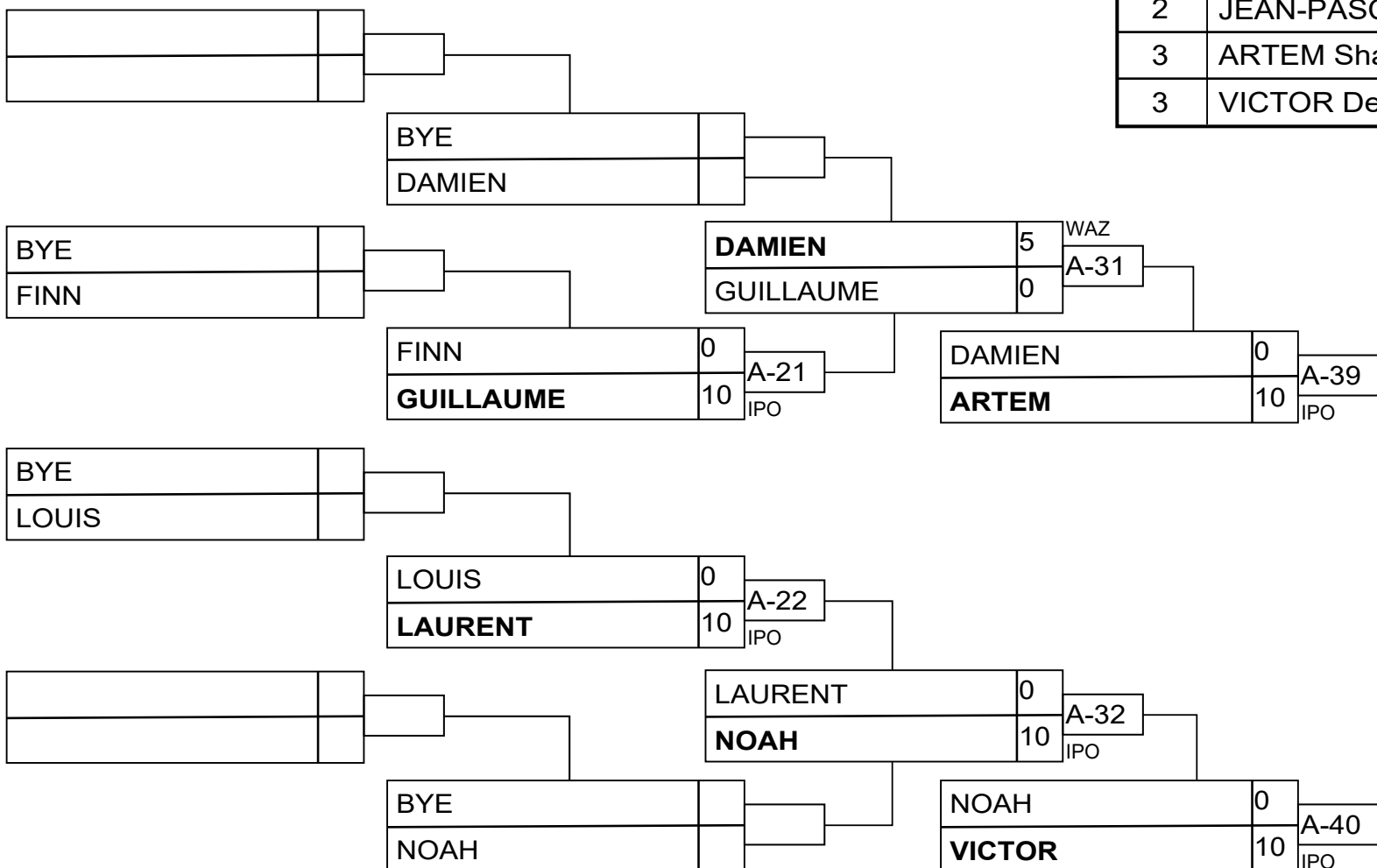


# U18M -66V+

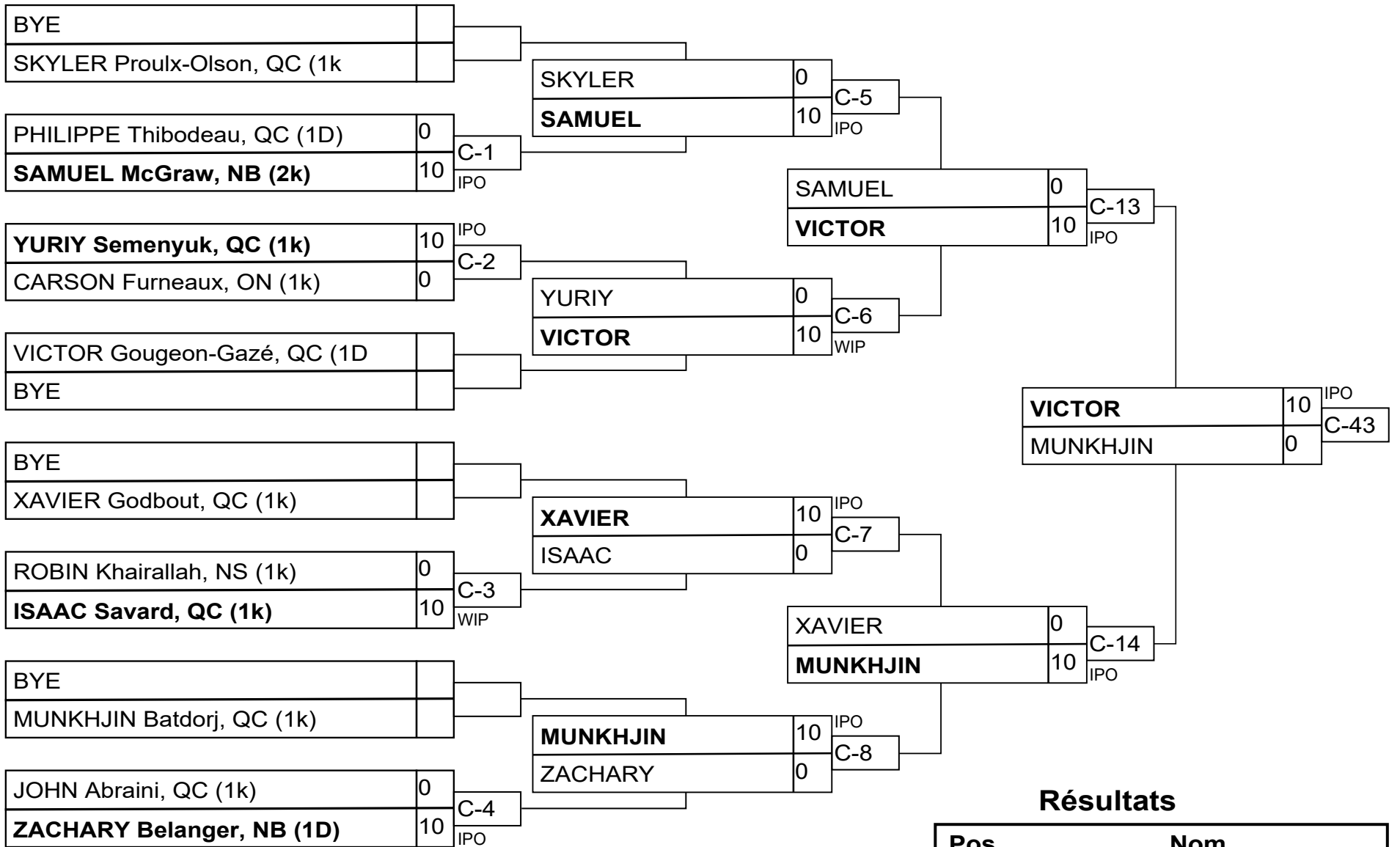


## Résultats

Pos	Nom
1	FELIX Mercier Ross, QC (
2	JEAN-PASCAL Coulombe, QC
3	ARTEM Shaporin, QC (1k)
3	VICTOR Dessureault, QC (

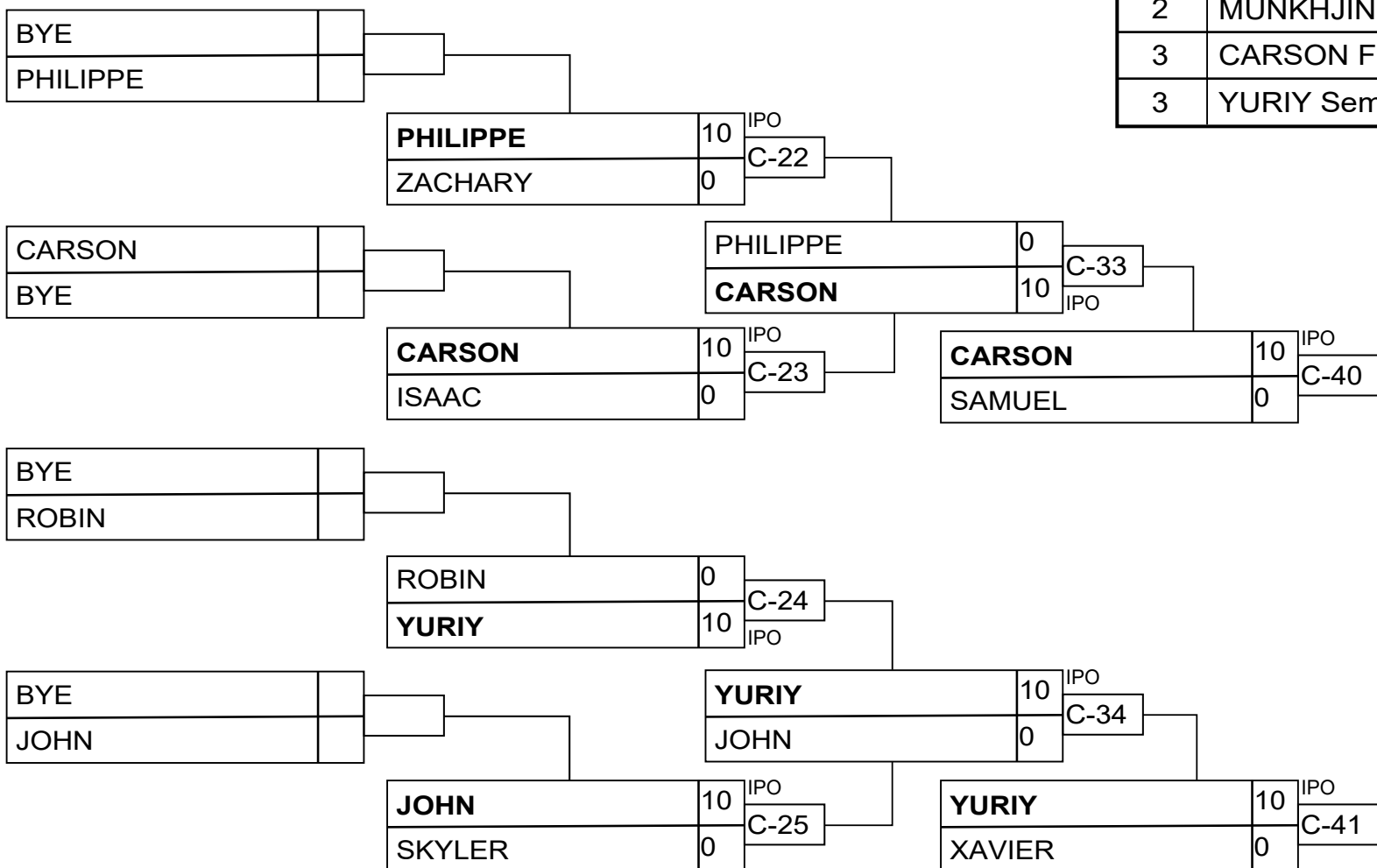


# U18M -73V+



## Résultats

Pos	Nom
1	VICTOR Gougeon-Gazé, QC
2	MUNKHJIN Batdorj, QC (1k)
3	CARSON Furneaux, ON (1k)
3	YURIY Semenyuk, QC (1k)



# U18M -81V+

## Compétiteurs A

#	Nom	Grade	Club	1	2	3	Vic.	Pts	Pos
1	PASCAL Neron (0,00)	1k	QC	XX			0	0	3
2	FÉLIX Côté (0,00)	1k	QC	10	XX	5	2	15	1
3	FANIRY-MICHAËL Andriamanana	1k	QC	10		XX	1	10	2

## Matches A

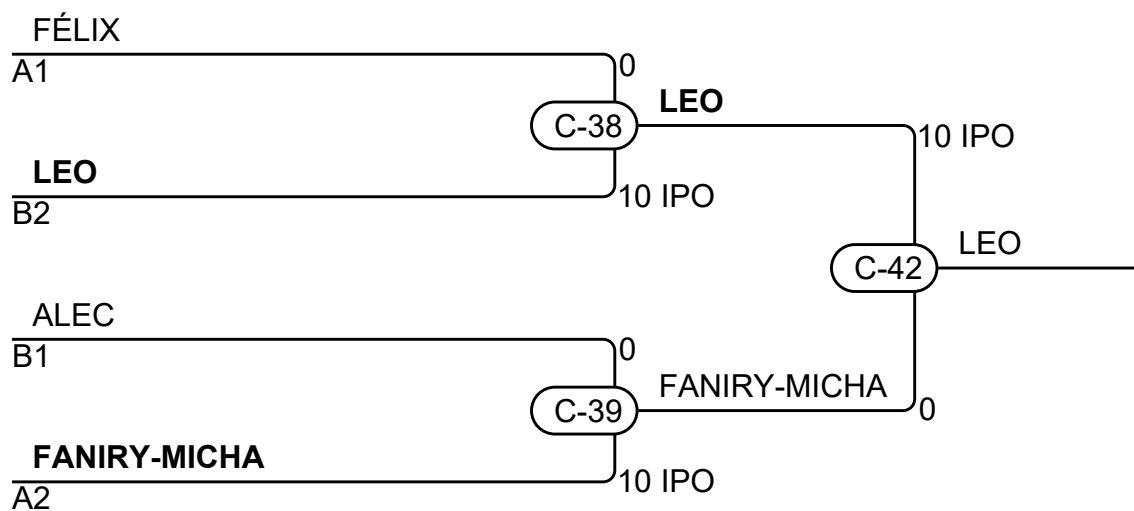
Match	Blanc			Bleu	Résultat	Temp	Code
C-9	PASCAL Neron	1	2	FÉLIX Côté	0 - 10	0:45	IPO
C-18	PASCAL Neron	1	3	FANIRY-MICHAËL Andriamanana	0 - 10	0:48	IPO
C-29	FÉLIX Côté	2	3	FANIRY-MICHAËL Andriamanana	5 - 0	4:00	WAZ

## Compétiteurs B

#	Nom	Grade	Club	4	5	6	Vic.	Pts	Pos
4	KRISTOPHER Lafrance (0,00)	1k	PE	XX			0	0	3
5	LEO Arencibia (0,00)	1k	QC	10	XX		1	10	2
6	ALEC Garand (0,00)	1k	QC	10	10	XX	2	20	1

## Matches B

Match	Blanc			Bleu	Résultat	Temp	Code
C-10	KRISTOPHER Lafrance	4	5	LEO Arencibia	0 - 10	0:47	IPO
C-19	KRISTOPHER Lafrance	4	6	ALEC Garand	0 - 10	1:54	IPO
C-30	LEO Arencibia	5	6	ALEC Garand	0 - 10	3:37	HAN



## Résultats

Pos	Nom
1	LEO Arencibia, QC
2	FANIRY-MICHAËL Andriamanana, QC
3	FÉLIX Côté, QC
3	ALEC Garand, QC

# U18M -90JO

## Compétiteurs

#	Nom	Grade	Club	1	2	3	Vic.	Pts	Pos
1	NICOLAS Levesque (0,00)	5k	NB	XX			0	0	3
2	BROCK McComber (0,00)	5k	QC	10	XX		1	10	2
3	LANDON Augustine (0,00)	4k	PE	10	5	XX	2	15	1

## Matches

Match	Blanc			Bleu	Résultat	Temp	Code
A-11	NICOLAS Levesque	1	2	BROCK McComber	0 - 10	1:08	IPO
A-23	NICOLAS Levesque	1	3	LANDON Augustine	0 - 10	1:24	WIP
A-33	BROCK McComber	2	3	LANDON Augustine	0 - 5	4:00	WAZ

## Résultats

Pos	Nom
1	LANDON Augustine, PE
2	BROCK McComber, QC



# U18M -90V+

## Compétiteurs

#	Nom	Grade	Club	1	Vic.	Pts	Pos
1	ELIAS Louahla (0,00)	1k	QC	XX	0	0	1

## Matches

Match	Blanc	Bleu	Résultat	Temp	Code
-------	-------	------	----------	------	------

## Résultats

Pos	Nom

# U18M +90V+

## Compétiteurs

#	Nom	Grade	Club	1	2	3	4	Vic.	Pts	Pos
1	JOHN JR Messé A Bessong (0	2k	QC	XX	10	10	10	3	30	1
2	NICK Cross (0,00)	2k	QC		XX	10		1	10	3
3	HAYDEN Withers (0,00)	1k	NB			XX		0	0	4
4	ELIAS Louahla (0,00)	1k	QC		10	10	XX	2	20	2

## Matches

Match	Blanc			Bleu	Résultat	Temp	Code
C-15	<b>JOHN JR Messé A Bessong</b>	1	2	NICK Cross	10 - 0	1:36	IPO
C-16	HAYDEN Withers	3	4	<b>ELIAS Louahla</b>	0 - 10	0:06	IPO
C-26	<b>JOHN JR Messé A Bessong</b>	1	3	HAYDEN Withers	10 - 0	0:09	IPO
C-27	NICK Cross	2	4	<b>ELIAS Louahla</b>	0 - 10	0:45	IPO
C-35	<b>JOHN JR Messé A Bessong</b>	1	4	ELIAS Louahla	10 - 0	3:51	IPO
C-36	<b>NICK Cross</b>	2	3	HAYDEN Withers	10 - 0	1:50	IPO

## Résultats

Pos	Nom
1	JOHN JR Messé A Bessong, QC
2	ELIAS Louahla, QC
3	NICK Cross, QC